

РУКОВОДСТВО ПО ЭКСПЛУАТАЦИИ И
ТЕХНИЧЕСКОМУ ОБСЛУЖИВАНИЮ

Судно давления

DYNAMIC & SPECIAL COMPANY

DASCO

www.dascohex.com

СОДЕРЖАНИЕ



1. ВСТУПЛЕНИЕ

1.1 ОСНОВНЫЕ ПРОЕКТНЫЕ И

2. ХРАНЕНИЕ И ПОДЪЕМ

2.1 ПРЕДОТВРАЩЕНИЕ ПОЯВЛЕНИЯ РЖАВЧИНЫ НА ВНУТРЕННИХ ПОВЕРХНОСТЯХ (ДЛЯ VCI)

2.2 ПРЕДОТВРАЩЕНИЕ ПОЯВЛЕНИЯ РЖАВЧИНЫ НА ВНУТРЕННИХ ПОВЕРХНОСТЯХ (ПРИ НАПОЛНЕНИЕ СУХИМ ВОЗДУХОМ ИЛИ ГАЗООБРАЗНЫМ АЗОТОМ)

2.3 ПРЕДОТВРАЩЕНИЕ ПОЯВЛЕНИЯ РЖАВЧИНЫ НА ВНЕШНИХ ПОВЕРХНОСТЯХ

2.4 ПОДЪЕМ

3. МОНТАЖНЫЕ ОПЕРАЦИИ

4. ЭКСПЛУАТАЦИЯ

4.1 НАЧАЛО РАБОТЫ

4.2 ОСТАНОВКА РАБОТЫ

5. ВЫРАЖАЕТ СОЖАЛЕНИЕ ПО ПОВОДУ СЕРЬЕЗНЫХ НАРУШЕНИЙ, ПРИВОДЯЩИХ К АВАРИИ ИЛИ АВАРИИ, ПЕРЕЧЕНЬ ВОЗМОЖНЫХ ЧЕЛОВЕЧЕСКИХ ОШИБОК

6. ДЕЙСТВИЯ ПЕРСОНАЛА В СЛУЧАЕ АВАРИИ, СЕРЬЕЗНЫХ СБОЕВ ИЛИ АВАРИЙ

7. КРИТЕРИИ ЭКСТРЕМАЛЬНОГО СТАТУСА

8. ПРИНИМАЕТ К СВЕДЕНИЮ РУКОВОДЯЩИЕ ПРИНЦИПЫ ЛИКВИДАЦИИ И УТИЛИЗАЦИИ

ПРИЛОЖЕНИЕ 1 СПЕЦИФИКАЦИЯ СИЛИКАГЕЛЯ

ПРИЛОЖЕНИЕ 2 ПРОЦЕДУРА УСТАНОВКИ

(в соответствии с Стандартом ТЕМА)

ПРИЛОЖЕНИЕ 3 ПОРЯДОК ЭКСПЛУАТАЦИИ

(в соответствии с Стандартом ТЕМА)

ПРИЛОЖЕНИЕ 4 ПОРЯДОК ТЕХНИЧЕСКОГО ОБСЛУЖИВАНИЯ

(в соответствии с Стандартом ТЕМА)

ПРИЛОЖЕНИЕ 5 ТАБЛИЦ

* КАК СВЯЗАТЬСЯ С НАМИ

1. ВСТУПЛЕНИЕ

1.3 ПРОЕКТНАЯ И ПРОИЗВОДСТВЕННАЯ ЕМКОСТЬ ПРИЛОЖЕНИЯ (согласно ТЕМА RCB-1.11)

- a) Внутренние диаметры 100 дюймов (2,540 мм)
- b) Номинальный диаметр продукта, в дюймах (мм) и расчетное давление, фунт / кв.дюйм (кПа) 100 000(17,5 x x 106)
- c) Расчетное давление 3000 фунтов на кв. Дюйм (20684 кПа)
 - l Назначение таких параметров должно ограничить максимальную толщину стенки корпуса примерно до 3 дюймов (76 мм), а максимальный диаметр стержня - примерно до 4 дюймов (102 мм).
 Критерии, содержащиеся в данных стандартах, могут применяться к объектам, параметры которых превышают вышеуказанные параметры.

2. ХРАНЕНИЕ И ПОДЪЕМ

2.1 ПРЕДОТВРАЩЕНИЕ ПОЯВЛЕНИЯ РЖАВЧИНЫ НА ВНУТРЕННИХ ПОВЕРХНОСТЯХ (ДЛЯ VCI)

- a) Внутренние поверхности: корпус и сторона канала [VCI-СИЛИКАГЕЛЬ (см. Приложение-1)]
- b) VCI состояние: 3 месяца хранения на месте.
- c) Во время хранения, пополняйте VCI каждые 3 месяца

* Изображение предупреждения



* Изображение заполнения парообразного ингибитора коррозии



2.2 ПРЕДОТВРАЩЕНИЕ ПОЯВЛЕНИЯ РЖАВЧИНЫ НА ВНУТРЕННИХ ПОВЕРХНОСТЯХ (ПРИ НАПОЛНЕНИЕ СУХИМ ВОЗДУХОМ ИЛИ ГАЗООБРАЗНЫМ АЗОТОМ)

- a) Внутренние поверхности : Сторона корпуса или трубы [Наполнение сухим воздухом или газообразным азотом (0,3 бар ~ 0,5 бар)]
- b) Во время хранения, проверяйте манометр каждые 3 месяца.
- c) Повторно заполните азотом, если давление снизится до 0,1 бар.

Изображение ввода N2



* Изображение манометра для ввода N2



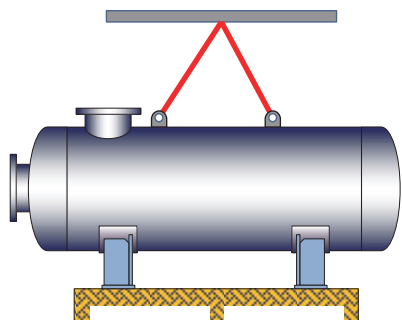
2.3 ПРЕДОТВРАЩЕНИЕ ПОЯВЛЕНИЯ РЖАВЧИНЫ НА ВНЕШНИХ ПОВЕРХНОСТЯХ

- a) Хранить в накрытом и отапливаемом помещении с сухой атмосферой и низкой влажностью.
- b) При хранении на открытом воздухе, для предотвращения попадания пыли, дождя или снега и т. д., требуется сделать дополнительную защитную упаковку.

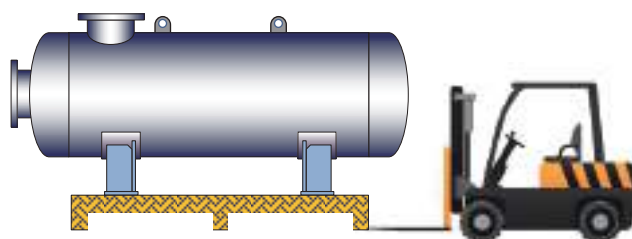
2.4 ПОДЪЕМ

- Перед началом проведения подъемных работ, проверьте общий вес теплообменника, который указан на фирменной табличке.
- Для подъема используйте кран или вилочный погрузчик.

Изображение подъема при помощи крана



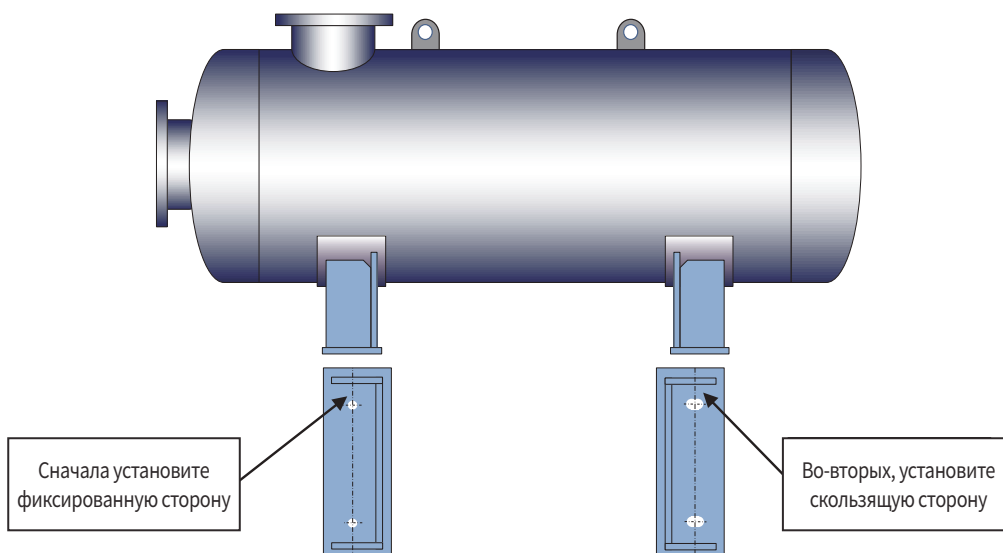
* Изображение подъема при помощи вилочного погрузчика



3. МОНТАЖНЫЕ ОПЕРАЦИИ

- Во-первых, установите фиксированную сторону посадочной опорной плиты, и установите скользящую сторону посадочной опорной плиты.

* Фотография опорной пластины седла



* Тип анкерного болта

Тип L

Тип LA

Тип J

Тип JA



б) Подсоедините боковой фланец газового сопла. Способ подключения показан следующим образом

* Изображение типа фланцевого соединения



Накидное



Приварной фланец с буртиком



Нахлесточное



V-образное соединение

* Изображение уплотнительной поверхности фланца



Выступающий торец



Плоская поверхность



Кольцевое соединение

с) Подключите холодную жидкость (воду) к боковому фланцу сопла.

4. ЭКСПЛУАТАЦИЯ

4.1 НАЧАЛО РАБОТЫ

- Откройте вентиляционный клапан для подачи холодной жидкости, и наполните теплообменник холодной жидкостью.
- После заполнения теплообменника жидкостью и полного выпуска воздуха, закройте вентиляционный клапан.
- После закрытия вентиляционного клапана, медленно увеличивайте давление, но не более 5 бар в минуту.
- После вытекания горячей жидкости, медленно увеличивайте давление, но не более чем на 5 бар в минуту.
- Проверьте наличие любых утечек на всех соединениях.

4.2 ОСТАНОВКА РАБОТЫ

- Сначала закройте линию подачи горячей жидкости.
- После, закройте линию подачи холодной жидкости.

5. ВЫРАЖАЕТ СОЖАЛЕНИЕ ПО ПОВОДУ СЕРЬЕЗНЫХ НАРУШЕНИЙ, ПРИВОДЯЩИХ К АВАРИИ ИЛИ АВАРИИ, ПЕРЕЧЕНЬ ВОЗМОЖНЫХ ЧЕЛОВЕЧЕСКИХ ОШИБОК

- 5.1 Перелом.
- 5.2 Заблокированный или плавный переход air или gas от несовершенной установки пипинга.
- 5.3 Условия проектирования и другие условия вождения
- 5.4 Дефицитный поток жидкости внутри unit
- 5.5 Чрезмерная деградация коррозии от коррозии и от сорняков и т.д.
- 5.6 Тепловой дизайн, который не соответствует

6. ДЕЙСТВИЯ ПЕРСОНАЛА В СЛУЧАЕ АВАРИИ, СЕРЬЕЗНЫХ СБОЕВ ИЛИ АВАРИЙ

- 6.1 Первичный поиск и экстренный контакт
- 6.2 Первичный вызов на место
- 6.3 Собственное руководство и деятельность по поддержке
- 6.4 Деятельность в 119 и деятельность в поле
- 6.5 Положение и последующая реализация

7. КРИТЕРИИ ЭКСТРЕМАЛЬНОГО СТАТУСА

- 7.1 Вождение не должно превышать установленные в списке проектные условия.
- 7.2 При необходимости, перед вождением, необходимо тщательно проконсультировать справочные материалы. учитывая также вопросы безопасности и верховенства права, Непредвиденное начало и остановка может быть просачиванием, особенно в области связи tube и tubesheet, или фланга, заключенного в корове.
- 7.3 Большинство теплообменников в разделенных субатомных бандах позволяют циркулировать холодную жидкость в начале, а затем циркулировать горячей жидкости. При начальной загрузке клапаны “Внет” должны открываться, жидкость полностью выбита, и они остаются открытыми, пока воздух не покинет воздух. Фиксированный теплообменник Tubesheet должен быть направлен таким образом, чтобы жидкость минимизировала тепловые окна между Shell и Tube.
- 7.4 теплообменник в разделенном кубовом кузове обеспечивает постепенное прекращение флюоресцентного потока жидкости в унителе и затем останавливает холодную жидкость. Если, прежде всего, при остановке холодной жидкости, необходимо обеспечить циркуляцию горячей жидкости таким образом, чтобы минимизировать острые копы Shell и Tube.
- 7.5 В случае заморозки или опасности коррозии все просачиваются полностью. Чтобы защитить waterhammer, количество конденсатов должно быть извлечено из всех устройств, подобных той, что была у Steam heater в момент старта или остановки. Для того, чтобы уменьшить количество воды, оставшейся после ее извлечения, необходимо вдохнуть воздух в табло изолятора.

8. ПРИНИМАЕТ К СВЕДЕНИЮ РУКОВОДЯЩИЕ ПРИНЦИПЫ ЛИКВИДАЦИИ И УТИЛИЗАЦИИ

- 8.1 С регулярным интервалом проверяется как внутренняя, так и внешняя часть подразделения.
Если не сохранять чистоту, то флуктуация может быть полностью остановлена под названием теплоизоляция или утечки Tube Joint или некоторых Tube, которые имеют структурные повреждения.
- 8.2 Поверхность теплопроводности термоизолятора должна оставаться чистой для обеспечения его эффективности. Для того, чтобы оставаться в таком состоянии, необходимо быть Клиническим.
- 8.3 продолжительность рекомендуемого обслуживания составляет 20 лет..

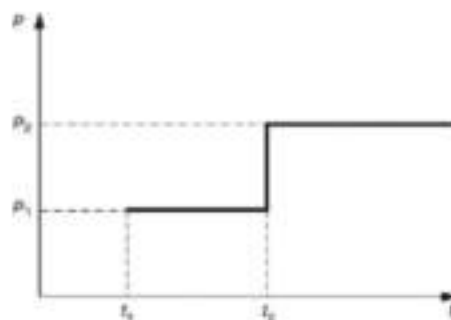
Приложение М (обязательное). Регламент проведения в зимнее время пуска (остановки) или испытания на герметичность сосудов

Приложение М (обязательное)

М.1 Настоящий регламент распространяется на сосуды, изготовленные в соответствии с требованиями настоящего стандарта и эксплуатируемые под давлением на открытом воздухе или в неотопляемом помещении.

М.2 Пуск (остановка) или испытание на герметичность в зимнее время, т.е. повышение (снижение) давления в сосуде при повышении (снижении) температуры стенки, следует осуществлять в соответствии с рисунком М.1.

Рисунок М.1 - Пуск (остановка) или испытание на герметичность в зимнее время



p_1 - давление пуска; p_2 - рабочее давление; t_1 - минимальная температура воздуха, при которой допускается пуск сосуда под давлением p_1 ; t_2 - минимальная температура, при которой сталь и ее сварные соединения допускаются для работы под давлением p_2 .

Рисунок М.1

М.3 Давление пуска p_1 принимают согласно таблице М.1 в зависимости от рабочего давления p_2 если нет других указаний в технической документации.

Таблица М.1

p_2 , МПа	Менее 0,1	От 0,1 до 0,3	Более 0,3
p_1 , МПа	p_2	0,1	$0,35 p_2$
Примечание - При температуре t_2 , не выше t_1 давление пуска p_1 принимают равным рабочему давлению p_2 .			

Достижение давлений p_1 и p_2 рекомендуется осуществлять постепенно по $0,25 p_1$ или $0,25 p_2$ в течение 1 ч с 15-минутными выдержками давлений на ступенях $0,25 p_1$ ($0,25 p_2$); $0,5 p_1$ ($0,5 p_2$).

p_2), $0,75 p_1$ ($0,75 p_2$), если нет других указаний в проектной документации.

M.4 Температуры t_1 и t_2 * принимают по таблице M.2 в зависимости от типа сталей.

* Текст документа соответствует оригиналу. - Примечание изготовителя базы данных.

Скорость подъема (снижения) температуры должна быть не более 30°C в 1 ч, если нет других указаний в технической документации.

Таблица M.2

Марка стали или сплава	Минимальная температура воздуха t_1 , °C	Минимальная температура t_2 , °C	Температура наиболее холодных суток в районе установки сосуда обеспеченностью 0,92
Ст3сп3, Ст3пс3, Ст3сп6, Ст3пс6, 20К-3	Минус 20	0	Не ниже минус 40°C
Ст3сп4, Ст3пс4, Ст3Гпс4, Ст3сп5, 20К-5, 20К-11, 20К-21	Минус 40	Минус 20	Не ниже минус 40°C
16ГС-3, 09Г2С-3, 17ГС-3, 17Г1С-3 по ГОСТ 5520		Минус 30	
16ГС-6, 16ГС-17, 09Г2С-6, 09Г2С-17, 17ГС-6, 17ГС-12, 17Г1С-6, 17Г1С-12 по ГОСТ 5520 ; 20ЮЧ, 08Х22Н6Т, 08Х21Н6М2Т		Минус 40	
12ХМ, 12МХ, 12Х1МФ		0	
10Х2М1А-А, 10Х2М1А, 15Х2МФА, 15Х2МФА-А, 12Х2МФА, 15Х5М		0 (см. приложение 3)	
09Г2С-7 по ГОСТ 5520	Минус 55	Минус 50	Не ниже минус 55°C
09Г2С-8, 09Г2С-9 по ГОСТ 5520	Минус 55	Минус 55	Не ниже минус 60°C
Примечания			
1 Для материалов, не приведенных в таблице M.2, температуру t_2 определяют по приложениям А-Е.			
2 В случае снижения нижнего температурного предела применения углеродистых и низколегированных марганцевистых и марганцево-кремнистых сталей в соответствии с 4.1.8 давление пуска p_1 принимают равным рабочему давлению p_2 , температуру t_1 - по установленному нижнему температурному пределу применения стали согласно 4.1.8.			
3 Для сосудов, работающих в водородосодержащих средах, минимальную температуру t_2 следует определять с учетом воздействия растворенного остаточного водорода.			

M.5 Требования приложения M не распространяются на аустенитные стали (см. приложение У, таблица У.1).

ПРИЛОЖЕНИЕ 1

Алюминиевый силикагель

Краткая информация

Силиконовый и алюминиевый композитный гель (AL2O3, SiO2)

Назначение

Обезвоживание газов (нефтяная симметрия), Удаление масляного тумана в сжатом газе или воздухе, Фильтрация жидкого воздуха, Удаление F или F, Катализатор.



Свойства/марка		Ед. изм.	SA	SB
Размер частиц	ОСТАТОК НА ЯЧЕЙКЕ 4	%	Макс. 20	2,0-4,0
	ЯЧЕЙКА 4 - 8		Макс. 80	G или B
	ПОД ЯЧЕЙКОЙ 8		0	-
Форма			Гранулы	
Количество влаги		%	Макс. 2,0	2,0 Мин.
Насыпная плотность		г/мл	0,720 - 0,780	0,630 - 690
Площадь поверхности		м2/г	500 Мин.	500 Мин.
Абсолютная плотность		-	2,6	
2% PH суспензии		-	2,6	
Соотношение разломанной гранулы		%	Макс. 10	10
Пористость		мл/г	0,50	
Средний диаметр пор			50	
Соотношение разломанной гранулы в воде		%	Макс. 2	Макс. 2
Средняя прочность частиц		кг	10 Мин.	10 Мин.
Способность поглощения влаги	5 %	Отн. влажность %	5	
	20 %	Отн. влажность %	12,5	
	50 %	Отн. влажность %	27,7	
	75 %	Отн. влажность %	33,5	
	90 %	Отн. влажность %	34,9	
Примечания				

ПРИЛОЖЕНИЕ 2

Е-2 УСТАНОВКА ТЕПЛООБМЕННИКОВ

Е-2.1 НАСТРОЙКИ ТЕПЛООБМЕННИКОВ	
Е-2.11 ЗАЗОРЫ ДЛЯ ДЕМОНТАЖА	<p>Для прямотрубных теплообменников, оснащенных съемными пучками, обеспечьте достаточный зазор на стороне неподвижной головки для снятия пучка из кожуха и обеспечьте достаточное пространство за задней головкой для снятия крышки кожуха и/или крышки плавающей головки.</p> <p>Для теплообменников с неподвижной трубной решеткой обеспечьте достаточный зазор на одном конце для снятия и замены труб, и достаточное место за головкой на противоположном конце для снятия колпака или крышки камеры.</p> <p>Для теплообменников с U-образными трубами обеспечьте достаточный зазор на стороне неподвижной головки для снятия пучка труб или на противоположном конце для снятия кожуха.</p>
Е-2.12 ОСНОВАНИЯ	<p>Основания должны соответствовать требованиям, чтобы теплообменники не оседали, и чтобы не подвергать теплообменники чрезмерным напряжениям. Болты основания должны устанавливаться так, чтобы допускать неточности настройки. В бетонном фундаменте для этой цели лучше всего подходят трубопроводные муфты, размер которых как минимум на один больше диаметра болта, насаженные на болт и отлитые на месте, поскольку это позволяет отрегулировать центр болта после установки основания.</p>
Е-2.13 БОЛТЫ ОСНОВАНИЯ	<p>Болты основания должны быть ослаблены на одном конце устройства, чтобы обеспечить свободное расширение кожухов. Для этой цели предусмотрены отверстия с пазом в опорах.</p>
Е-2.14 ВЫРАВНИВАНИЕ	<p>Теплообменники должны быть установлены горизонтально и прямо, чтобы соединения труб могли быть выполнены без усилия.</p>
Е-2.2 ПОЛОЖЕНИЯ О ЧИСТОТЕ	
Е-2.21 ЗАЩИТНЫЕ УСТРОЙСТВА СОЕДИНЕНИЙ	<p>Все отверстия теплообменника должны быть проверены на наличие инородных материалов. Защитные заглушки и крышки следует снимать только непосредственно перед установкой.</p>
Е-2.22 УДАЛЕНИЕ ЗАГРЯЗНЕНИЙ	<p>Перед началом эксплуатации вся система должна быть чистой. При некоторых условиях может потребоваться использование фильтров в трубопроводе.</p>
Е-2.23 СРЕДСТВА ДЛЯ ОЧИСТКИ	<p>Должны быть предусмотрены удобные средства для очистки устройства, предложенные в разделе «Техническое обслуживание теплообменников», пункт Е-4.</p>
Е-2.3 ФИТИНГИ И ТРУБЫ	
Е-2.31 ПЕРЕПУСКНЫЕ КЛАПАНЫ	<p>Желательно, чтобы покупатель обеспечил клапаны и перепуски в системе трубопроводов для проверки и ремонта.</p>
Е-2.32 ДИАГНОСТИЧЕСКИЕ СОЕДИНЕНИЯ	<p>Если соединения для гнезда термометра и манометра не встроены в штуцеры теплообменника, то они должны быть установлены вблизи теплообменника на впускном и выпускном трубопроводах.</p>
Е-2.33 ВЕНТИЛЯЦИОННЫЕ ОТВЕРСТИЯ	<p>Выпускные клапаны должны предоставляться покупателем для очистки устройств, чтобы предотвратить смешивание пара или газа. Особое внимание следует уделить сбросу опасных или токсичных жидкостей.</p>
Е-2.34 СПУСКНЫЕ ОТВЕРСТИЯ	<p>Спускные отверстия могут иметь выход в атмосферу, если это допустимо, или в сосуд при более низком давлении. Они не должны быть подключены к общему замкнутому коллектору.</p>
Е-2.35 ПУЛЬСАЦИЯ И ВИБРАЦИЯ	<p>Во всех установках следует уделять внимание устранению или сведению к минимуму передачи пульсаций жидкости и механических колебаний в теплообменники.</p>
Е-2.36 ПРЕДОХРАНИТЕЛЬНО-РАЗГРУЗОЧНЫЕ УСТРОЙСТВА	<p>Стандарт ASME определяет требования к предохранительно-разгрузочным устройствам. При указании покупателем производитель предоставит необходимые соединения для предохранительно-разгрузочных устройств. Размер и тип необходимых соединений будут указаны покупателем. Покупатель предоставит и установит необходимые предохранительно-разгрузочные устройства.</p>

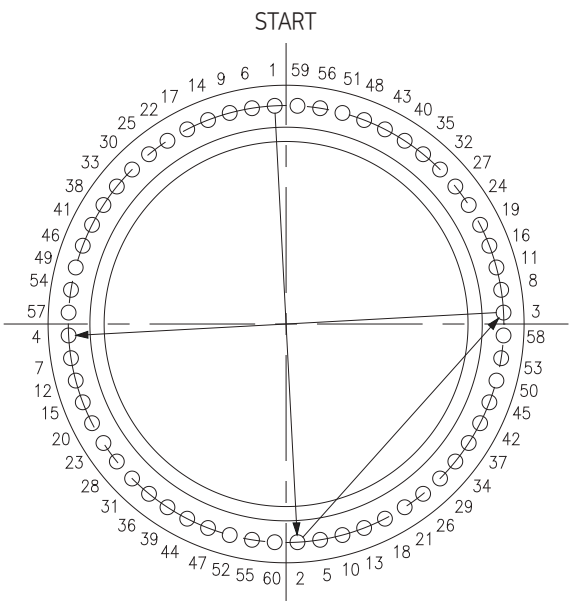
- Согласно ТЕМА 2007. 9-й Вып. РАЗДЕЛ 4, Установка, эксплуатация и техническое обслуживание -

ПРИЛОЖЕНИЕ-3

Е-3 ЭКСПЛУАТАЦИЯ ТЕПЛООБМЕННИКОВ


<p>Е-3.1 РАСЧЕТНЫЕ И РАБОЧИЕ УСЛОВИЯ</p>	<p>Оборудование должно эксплуатироваться в условиях, строго обозначенных в их заводских табличках.</p>
<p>Е-3.2 ПОРЯДОК ЭКСПЛУАТАЦИИ</p>	<p>До введения теплообменника в эксплуатацию необходимо ознакомиться с чертежами, листом(-ами) спецификаций и заводской(-ими) табличкой(-ами) теплообменника для изучения специальных инструкций. Необходимо также принять во внимание местные требования к технике безопасности и охране труда. Неправильно выполненная последовательность запуска или останова, в частности это касается устройства с неподвижной трубной решеткой, может привести к образованию утечек в зоне сопряжения труб и трубной решетки и/или болтовых фланцевых соединений.</p>
<p>Е-3.21 ЗАПУСК</p>	<p>Большинство теплообменников со съемными пучками труб может быть введено в эксплуатацию путем заполнения холодной циркулирующей средой с последующим заполнением горячей. В процессе запуска все выпускные клапаны должны быть открыты и оставлены в таком положении до завершения продувки воздухом всех каналов и заполнения их жидкостью. Для теплообменников с неподвижной трубной решеткой жидкость необходимо закачивать таким образом, чтобы свести к минимуму относительное расширение между кожухом и трубами.</p>
<p>Е-3.22 ОСТАНОВ</p>	<p>Для теплообменников со съемными пучками труб останов может быть выполнен путем прекращения подачи сначала горячей среды, а затем холодной. Если существует необходимость остановить подачу холодной среды, то циркуляция горячей среды по теплообменнику также должна быть прекращена. Для теплообменников с неподвижной трубной решеткой останов должен быть выполнен таким образом, чтобы свести к минимуму относительное расширение между кожухом и трубами. При останове системы все устройства должны быть полностью дренированы, если существует вероятность обледенения или образования коррозии. Во избежание гидравлического удара необходимо дренировать конденсат из пароподогревателей и аналогичных аппаратов в ходе выполнения запуска или останова. Для предотвращения задержания влаги после дренажа, необходимо продуть воздухом трубное пространство теплообменника с водяным охлаждением.</p>
<p>Е-3.23 ТЕМПЕРАТУРНЫЕ УДАРЫ</p>	<p>При нормальном режиме работ теплообменник не подвергается резким перепадам температуры. Запрещается резко подавать горячую среду в устройство, когда оно находится в холодном состоянии, и наоборот, холодную среду, когда устройство находится в горячем состоянии.</p>
<p>Е-3.24 БОЛТОВЫЕ СОЕДИНЕНИЯ</p>	<p>Теплообменник прошел испытания на герметичность в цеху производителя в соответствии с требованиями стандарта ASME (Американское общество инженеров-механиков). Однако нормальное ослабление прокладок может возникнуть в промежутке между испытаниями в цеху производителя и моментом установки на рабочей площадке. Поэтому все внешние болтовые соединения могут потребовать повторной затяжки после установки и, если необходимо, после достижения теплообменником рабочей температуры.</p>
<p>Е-3.24.1</p>	<p>После первоначальной затяжки напряжение в болте может уменьшиться из-за ползучести или ослабления прокладки, особенно в случае прокладки из мягкого материала.</p>

ПРИЛОЖЕНИЕ-3

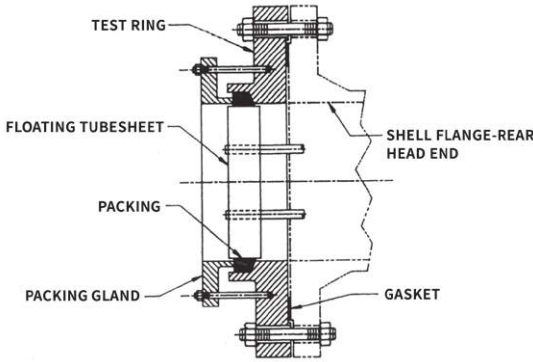
E-3.24.2	<p>Чрезмерное начальное напряжение в болте может привести к деформации самого болта. Это особенно вероятно при использовании болтов малого диаметра или болтов с относительно низким пределом текучести, например, болты из нержавеющей стали.</p>
E-3.25 РЕКОМЕНДУЕМЫЙ ПОРЯДОК ЗАТЯЖКИ БОЛТОВ	
E-3.25.1	<p>Все поверхности прокладочных соединений должны быть очищены от масла или инородных частиц. Если для удержания прокладки на месте требуется помощь, не следует использовать смазочный материал. Перед установкой прокладки со спиральной навивкой необходимо удалить все ленты, нанесенные на нее при транспортировке или сборке. По завершении сборки на поверхности прокладки не должно быть никаких лент, нитей или иных объектов.</p>
E-3.25.2	<p>Тщательно очистите резьбу, поверхность гайки и фланца, который крепится гайкой. При наличии шероховатости, заусенцев или каких-либо неровностей, необходимо отшлифовать поверхность до наиболее гладкого состояния.</p>
E-3.25.3	<p>Тщательно смажьте резьбу на шпильках, гайках и контактных поверхностях гаек и фланцев.</p>
E-3.25.4	<p>Соединение должно быть выполнено под прямым углом таким образом, чтобы вся поверхность фланца равномерно соприкасалась с прокладкой.</p>
E-3.25.5	<p>Болты необходимо затягивать равномерно минимум за три прохода по крестообразной схеме, представленной на рисунке E-3.25.5.</p>  <p style="text-align: right;">РИСУНОК E-3.25.5</p>
E-3.25.6	<p>По завершении затяжки болтов крест-накрест, необходимо затягивать болты по кругу до тех пор, пока гайки не перестанут проворачиваться.</p>

ПРИЛОЖЕНИЕ-4

Е-4. ТЕХНИЧЕСКОЕ ОБСЛУЖИВАНИЕ ТЕПЛООБМЕННИКОВ

<p>Е-4.1 ПРОВЕРКА УСТРОЙСТВА</p>	<p>Проверку внутреннего и внешнего состояния устройства необходимо проводить на регулярной основе и так часто, как показывает опыт. Пренебрежение сохранением чистоты всех труб может привести к полной остановке потока через некоторые трубы, что может вызвать сильное термическое напряжение, утечку из трубных соединений или повреждение конструкции других компонентов. Следует проверить расходомерные аноды, если они предусмотрены, на необходимость их чистки или замены.</p>
<p>Е-4.11 ПРИЗНАКИ ЗАСОРЕНИЯ</p>	<p>Теплообменники, подверженные засорению или образованию накипи, должны периодически очищаться. Даже небольшой осадок или накипь на трубе существенно сокращает ее эффективность. Заметное падение давления и/или ухудшение производительности обычно подразумевает, что требуется чистка. Сначала устройство должно быть проверено на отсутствие воздушной или паровой прослойки с тем, чтобы подтвердить, что это не причина снижения производительности. Ввиду того, что трудность очистки возрастает по мере увеличения толщины накипи или отложений, интервалы между чистками не должны быть слишком большими.</p>
<p>Е-4.12 ДЕМОНТАЖ ДЛЯ ОСМОТРА ИЛИ ЧИСТКИ</p>	<p>Перед демонтажем пользователь должен удостовериться, что теплообменник не находится под давлением, продут, опорожнен, заземлен и/или не содержит опасных материалов. Для проверки внутренней части труб и обеспечения доступа к ним для чистки необходимо применять следующие процедуры:</p> <ol style="list-style-type: none"> (1) Сторона неподвижной головки <ol style="list-style-type: none"> (a) Тип А, С, D и N, снимите только крышку (b) Тип В, снимите колпак (2) Сторона задней головки <ol style="list-style-type: none"> (a) Тип L, N и Р, снимите только крышку (b) Тип М, снимите колпак (c) Тип S и Т, снимите крышку кожуха и крышку плавающей головки (d) Тип W, снимите крышку камеры или колпак
<p>Е-4.13 ОПРЕДЕЛЕНИЕ УТЕЧЕК ИЗ ТРУБЫ</p>	<p>Следующие процедуры могут использоваться, как для обнаружения труб с отверстиями или разрезами, так и утечки из соединений труб и трубных решеток. В большинстве случаев вся лицевая поверхность каждой трубной решетки должна быть доступна для осмотра. Точка, в которой вытекает вода, указывает на дефектную трубу или соединение трубы с трубной решеткой.</p> <ol style="list-style-type: none"> (1) Устройства со съемной крышкой камеры: Снимите крышку камеры и подайте гидравлическое давление в кожух. (2) Устройства с колпаками: Для устройств с неподвижной трубной решеткой, в которых трубные решетки представляют собой составной элемент кожуха, снимите колпак и подайте гидравлическое давление в кожух. Для устройств с неподвижной трубной решеткой, в которых трубные решетки не представляют собой составной элемент кожуха, а также для устройств со съемными пучками труб, снимите колпак, повторно прикрепите трубную решетку к кожуху с помощью болтов или установите испытательный фланец или сальник, в зависимости от того, что применимо, и подайте гидравлическое давление в кожух. Стандартный испытательный фланец и сальник см. на рисунке Е-4.13-1. <div style="text-align: center;">  <p>The diagrams illustrate two methods for testing tube leaks. The left diagram, labeled 'TEST FLANGE', shows a cross-section of a tube bundle with a flange being applied to the end of a tube. The right diagram, labeled 'TEST GLAND', shows a cross-section of a tube bundle with a gland being applied to the end of a tube. Both diagrams show the tube bundle and the surrounding structure, with dashed lines indicating the internal components.</p> </div>

ПРИЛОЖЕНИЕ-4

<p>E-4.13 ОПРЕДЕЛЕНИЕ УТЕЧЕК ИЗ ТРУБЫ</p>	<p>(3) Устройства с плавающей головкой, тип S или T: Снимите крышку или колпак камеры, крышку кожуха и крышку плавающей головки. Установите контрольное кольцо и болт вместе с прокладкой и сальником. Подайте гидравлическое давление в кожух. Стандартное контрольное кольцо представлено на рисунке E-4.13-2. При отсутствии контрольного кольца в плавающей головке можно обнаружить утечки, сняв крышку кожуха и подав гидравлическое давление в трубы. Затем утечки из трубных соединений могут быть обнаружены в проходах между трубами. Следует проявлять осторожность при испытании частично собранных теплообменников для предотвращения чрезмерного расширения компенсаторов или перегрузки труб и/или соединений трубы с трубной решеткой.</p>  <p>(4) Гидростатическое испытание проводят таким образом, чтобы температура металла превышала 60 °F (16 °C), если</p>
<p>E-4.2 ДЕМОНТАЖ И ПОГРУЗКА-РАЗГРУЗКА ПУЧКА ТРУБ</p>	<p>Во избежание возможного повреждения при демонтаже пучка труб из кожуха, тяговую лебедку необходимо прикрепить к рым-болтам, ввинченным в трубную решетку. Если в трубной решетке нет резьбовых отверстий для рым-болтов, могут использоваться стальные стержни или кабели, вставленные в трубы и прикрепленные к опорным плитам. Во избежание повреждения труб пучок должен поддерживаться перегородками, опорами или трубными решетками.</p>
<p>E-4.3 ЧИСТКА ПУЧКОВ ТРУБ</p>	
<p>E-4.31 МЕТОДЫ ЧИСТКИ</p>	<p>Теплопередающие поверхности теплообменников должны быть достаточно чистыми для обеспечения их удовлетворительного функционирования. Необходимо предусмотреть наличие удобных средств для очистки.</p> <p>Теплообменники могут очищаться химически или механически. Метод чистки выбирается оператором установки и зависит от типа осадка и средств, имеющихся в наличии на установке. Ниже приведены несколько процедур очистки, которые могут быть учтены:</p> <ol style="list-style-type: none"> (1) Эффективно удалить осадок или аналогичные мягкие отложения можно с помощью циркуляции горячего промывочного масла или легкого дистиллята по трубам или кожуху на высокой скорости. (2) Некоторые солевые отложения можно вымыть путем циркуляции горячей пресной воды. (3) Для удаления осадка или накипи используются промышленные моющие средства, поскольку горячее промывочное масло или вода не дают удовлетворительных результатов. (4) Очистка струей воды под высоким давлением. (5) Для удаления твердой накипи, кокса или других отложений используются скребки, вращающиеся проволочные щетки и другие механические средства. (6) Рекомендуется воспользоваться услугами квалифицированной организации, которая выполняет работы по чистке. Эти организации проверяют характер удаляемых отложений, предоставляют надлежащие растворители и/или кислотные растворы, содержащие ингибиторы, а также оборудование и персонал для выполнения тщательной очистки.

ПРИЛОЖЕНИЕ-4

<p>E-4.32 МЕРЫ ПРЕДОСТОРОЖНОСТИ ПРИ ЧИСТКЕ</p>	<p>(1) Трубы не должны продуваться по отдельности, так как это влечет за собой нагрев трубы и может привести к большому напряжению расширения, деформации трубы или ослаблению соединения между трубой и трубной решеткой.</p> <p>(2) Если выполняется механическая чистка пучка труб, необходимо проявлять осторожность, чтобы не повредить трубы.</p> <p>(3) Моющие средства должны быть совместимы с материалами теплообменника.</p>
<p>E-4.4 РАСШИРЕНИЕ ТРУБ</p>	<p>Чтобы затянуть негерметичное трубное соединение, необходимо использовать соответствующее устройство для расширения труб. Следует проявлять осторожность, чтобы предотвратить чрезмерное расширение труб.</p>
<p>E-4.5 ЗАМЕНА ПРОКЛАДОК</p>	<p>Прокладки и их поверхности должны тщательно очищаться и не содержать царапин и других дефектов. Перед повторной затяжкой болтов необходимо правильно установить прокладки.</p> <p>После демонтажа теплообменника по какой-либо причине во время повторной сборки рекомендуется устанавливать новые прокладки. Это предотвратит последующие утечки и/или повреждение опорных поверхностей прокладки теплообменника. Составные прокладки становятся сухими и хрупкими, в результате чего они не всегда обеспечивают эффективное уплотнение при повторном использовании. Металлические прокладки или прокладки, завальцованные в металлическую оболочку, при первоначальном сжатии проскальзывают по контактным поверхностям, ввиду этого они упрочняются и при их повторном использовании могут обеспечить недостаточное уплотнение или привести к деформации и повреждению контактных поверхностей теплообменника.</p> <p>Болтовые соединения и фланцы предназначены для использования с прокладкой определенного типа. Замена прокладкой с отличающейся конструкцией или неправильными размерами может привести к утечке и повреждению поверхностей прокладки. Поэтому любые прокладки, используемые для замены существующих, должны быть конструктивно-совместимыми. Необходимо устранять и предотвращать любые утечки в соединениях, уплотненных прокладкой, так как они могут привести к повреждению поверхностей прокладки.</p> <p>Широко распространены прокладки, завальцованные в металлическую оболочку. При их использовании в шпунтовом соединении без фланца, прокладка должна быть установлена таким образом, чтобы выступ находился на бесшовной стороне оболочки прокладки. При использовании фланца он должен находиться на бесшовной стороне.</p>
<p>E-4.6 МЕМБРАНА УСТАНОВКА ПРОЦЕДУРА</p>	<p>(1) Установите мембрану и затяните, чтобы удалить все пустоты между мембраной и компонентом, к которому она будет приварена. Это может быть достигнуто путем крепления крышки болтами, ряда зажимов или любых других средств, обеспечивающих отсутствие перемещения мембраны во время окончательного крепления, равно как и образования трещин в сварном шве.</p> <p>(2) Приварите мембрану к компоненту и проверьте шов с помощью проникающих жидкостей.</p> <p>(3) Установите крышку и затяните шпильки до требуемого момента затяжки или натяжения</p>
<p>E-4.7 ЗАПАСНЫЕ И ВЗАИМОЗАМЕНЯЕМЫЕ ЧАСТИ</p>	<p>Приобретение запасных или взаимозаменяемых частей от производителя будет легче обеспечить, если указать правильное название части, как представлено в разделе 1, таблица N-2 настоящего Стандарта, а также заводской номер, тип, размер и другую информацию с заводской таблички. Взаимозаменяемые части следует приобретать у первоначального производителя.</p>
<p>E-4.8 ЗАКУПОРИВАНИЕ ТРУБ</p>	<p>Удаление и замена неисправных труб в теплообменниках с U-образными трубами и в других теплообменниках специальной конструкции может оказаться невозможным. Неисправную трубу можно закупорить, используя коммерчески доступные конусные заглушки с уплотнительными втулками или только конусные заглушки, которые могут или не могут быть сварены плотным швом. Чрезмерное закупоривание труб может привести к снижению тепловых характеристик, большим перепадам давления и/или механическому повреждению. Ответственность за демонтаж заглушек и нейтрализацию пучка перед отправкой на завод для ремонта несет пользователь.</p>

- Согласно ТЕМА 2007. 9-й Вып. РАЗДЕЛ 4, Установка, эксплуатация и техническое обслуживание -

**** Надзор, содержание, техническое обслуживание, ремонт и аварийное отключение сосуда в процессе эксплуатации должны соответствовать требованиям Федеральных правил и положений «Правила промышленной безопасности на опасных объектах с использованием оборудования, работающего под избыточным давлением» и специальным инструкциям эксплуатирующей организации. Периодическое обслуживание оборудования должно проводиться макс. один раз каждые 4 года. Ожидается, что сосуд будет работать в бесперебойном режиме, как минимум, 4 года.****

ПРИЛОЖЕНИЕ-5

1. Момент затяжки (для SA193-B7 / метрическая крупная резьба)

Типы гаек	Шестигранные гайки (ANSI B 18.2.4.2M)				Утолщенные шестигранные гайки (ANSI B 18.2.4.6M)			
	Соединения без шайб		Соединения со стопорными шайбами типа nord lock		Соединения без шайб		Соединения со стопорными шайбами типа nord lock	
	мин. (Нм)	макс. (Нм)	мин. (Нм)	макс. (Нм)	мин. (Нм)	макс. (Нм)	мин. (Нм)	макс. (Нм)
М8 x 1,25 заглушка	14	20	16	23	-	-	-	-
М10 x 1,50 заглушка	28	40	32	46	-	-	-	-
М12 x 1,75 заглушка	47	66	54	76	49	69	56	79
М16 x 2,00 заглушка	111	156	128	179	116	163	133	187
М20 x 2,50 заглушка	215	301	247	346	226	316	260	363
М22 x 2,50 заглушка	297	415	342	477	300	420	345	483
М24 x 3,00 заглушка	370	518	426	596	389	545	447	627
М27 x 3,00 заглушка	538	753	619	866	563	788	647	906
М30 x 3,00 заглушка	750	1049	863	1206	775	1085	891	1248
М36 x 3,00 заглушка	1317	1843	1515	2119	1364	1910	1569	2197
М42 x 3,00 заглушка	-	-	-	-	2194	3071	2523	3532
М48 x 3,00 заглушка	-	-	-	-	3304	4626	3800	5320
М56 x 3,00 заглушка	-	-	-	-	5209	7293	5990	8387
М64 x 3,00 заглушка	-	-	-	-	7729	10821	8888	12444
М72 x 3,00 заглушка	-	-	-	-	10950	15330	12593	17630

ПРИЛОЖЕНИЕ-5

2. Момент затяжки (для SA193-B8-2 / метрическая крупная резьба)

Типы гаек	Шестигранные гайки (ANSI B 18.2.4.2M)				Утолщенные шестигранные гайки (ANSI B 18.2.4.6M)			
	Соединения без шайб		Соединения со стопорными шайбами типа nord lock		Соединения без шайб		Соединения со стопорными шайбами типа nord lock	
	мин. (Нм)	макс. (Нм)	мин. (Нм)	макс. (Нм)	мин. (Нм)	макс. (Нм)	мин. (Нм)	макс. (Нм)
М8 х 1,25 заглушка	14	19	16	22	-	-	-	-
М10 х 1,50 заглушка	27	38	31	44	-	-	-	-
М12 х 1,75 заглушка	45	63	52	72	47	65	54	75
М16 х 2,00 заглушка	106	148	122	170	111	155	128	178
М20 х 2,50 заглушка	164	229	189	263	172	240	198	276
М22 х 2,50 заглушка	225	315	259	362	228	319	262	367
М24 х 3,00 заглушка	281	393	323	452	295	413	339	475
М27 х 3,00 заглушка	334	467	384	537	350	489	403	562
М30 х 3,00 заглушка	466	652	536	750	481	674	553	775
М36 х 3,00 заглушка	627	877	721	1009	650	909	748	1045
М42 х 3,00 заглушка	-	-	-	-	-	-	-	-
М48 х 3,00 заглушка	-	-	-	-	-	-	-	-
М56 х 3,00 заглушка	-	-	-	-	-	-	-	-
М64 х 3,00 заглушка	-	-	-	-	-	-	-	-
М72 х 3,00 заглушка	-	-	-	-	-	-	-	-

ПРИЛОЖЕНИЕ-5

3. Момент затяжки (для SA193-B8M-2 / метрическая крупная резьба)

Типы гаек	Шестигранные гайки (ANSI B 18.2.4.2M)				Утолщенные шестигранные гайки (ANSI B 18.2.4.6M)			
	Соединения без шайб		Соединения со стопорными шайбами типа nord lock		Соединения без шайб		Соединения со стопорными шайбами типа nord lock	
	мин. (Нм)	макс. (Нм)	мин. (Нм)	макс. (Нм)	мин. (Нм)	макс. (Нм)	мин. (Нм)	макс. (Нм)
M72 x 3,00 заглушка	13	18	15	18	-	-	-	-
M10 x 1.50P	26	36	30	41	-	-	-	-
M12 x 1.75P	43	60	49	69	44	62	56	79
M16 x 2.00P	101	141	116	162	105	147	133	187
M20 x 2.50P	164	229	189	263	172	240	260	363
M22 x 2.50P	225	315	259	362	228	319	345	483
M24 x 3.00P	281	393	323	452	295	413	447	627
M27 x 3.00P	334	467	384	537	350	489	647	906
M30 x 3.00P	466	652	536	750	481	674	891	1248
M36 x 3.00P	627	877	940	1316	650	909	1569	2197
M42 x 3.00P	-	-	-	-	-	-	-	-
M48 x 3.00P	-	-	-	-	-	-	-	-
M56 x 3.00P	-	-	-	-	-	-	-	-
M64 x 3.00P	-	-	-	-	-	-	-	-
M72 x 3.00P	-	-	-	-	-	-	-	-

ПРИЛОЖЕНИЕ-5

4. МОМЕНТ ЗАТЯЖКИ (для SA193-B7 / стандартная крупная резьба)

Типы гаек	Шестигранные гайки (ANSI B 18.2.2.2)				Утолщенные шестигранные гайки (ANSI B 18.2.2.2)			
	Соединения без шайб		Соединения со стопорными шайбами типа nord lock		Соединения без шайб		Соединения со стопорными шайбами типа nord lock	
	мин. (Нм)	макс. (Нм)	мин. (Нм)	макс. (Нм)	мин. (Нм)	макс. (Нм)	мин. (Нм)	макс. (Нм)
1/2x13 UNC	54	76	62	87	57	80	66	92
5/8x11 UNC	106	148	122	170	111	155	128	178
3/4x10 UNC	185	259	213	298	192	269	221	309
7/8x9 UNC	294	412	338	474	305	426	351	490
1x8 UNC	438	613	504	705	452	632	520	727
1 1/8x8 UNC	635	889	730	1022	653	914	751	1051
1 1/4x8 UNC	883	1236	1015	1421	905	1267	1041	1457
1 3/8x8 UNC	1185	1659	1363	1908	1213	1698	1395	1953
1 1/2x8 UNC	1549	2168	1781	2493	1583	2215	1820	2547
1 5/8x8 UNC	-	-	-	-	2024	2834	2328	3259
1 3/4x8 UNC	-	-	-	-	2540	3556	2921	4089
1 7/8x8 UNC	-	-	-	-	3132	4385	3602	5043
2x8 UNC	-	-	-	-	3809	5333	4380	6133
2 1/4x8 UNC	-	-	-	-	5456	7638	6274	8784
2 1/2x8 UNC	-	-	-	-	7501	10501	8626	12076

ПРИЛОЖЕНИЕ-5

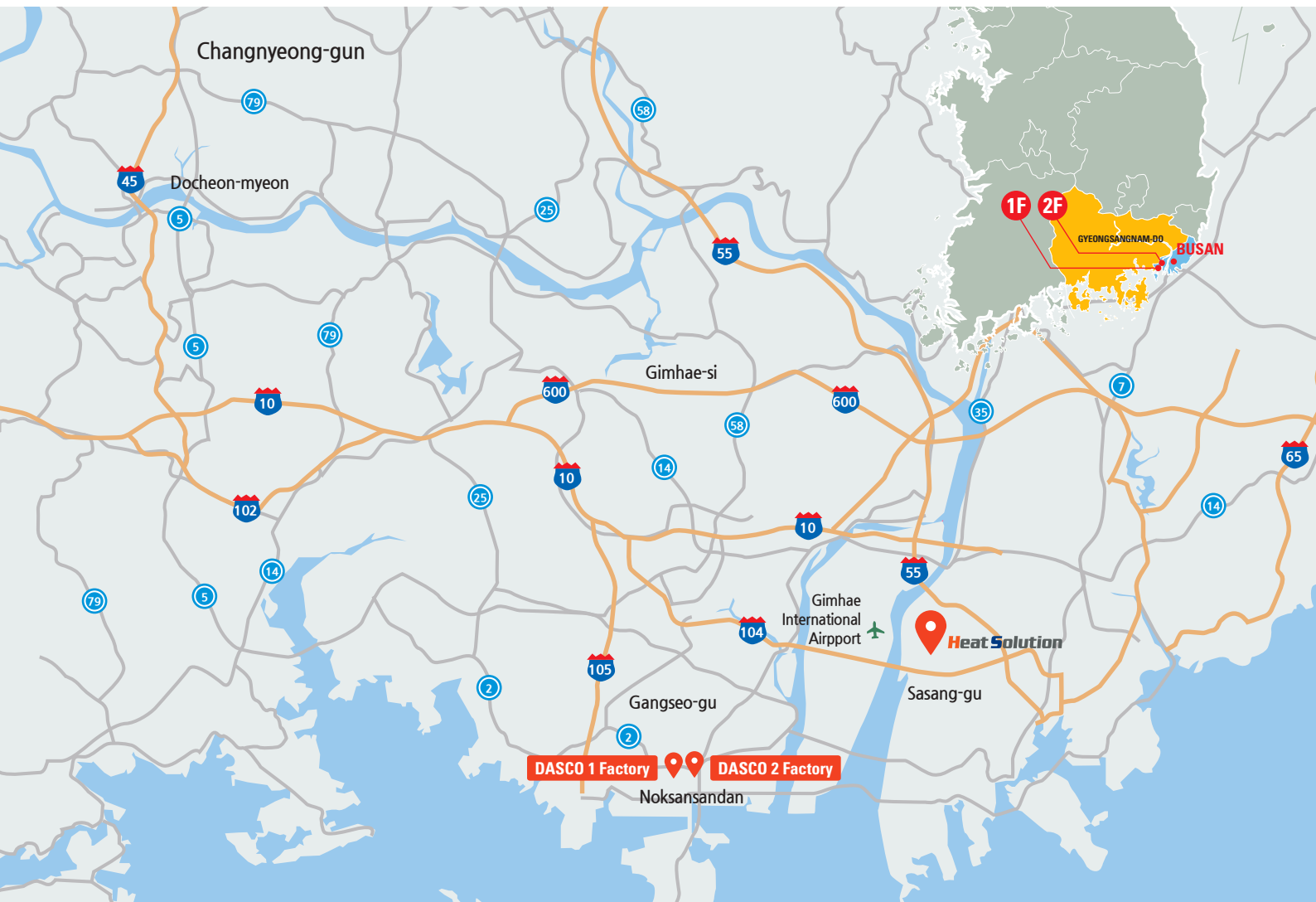
5. МОМЕНТ ЗАТЯЖКИ (для SA193-B8-2 / стандартная крупная резьба)

Типы гаек	Шестигранные гайки (ANSI B 18.2.2.2)				Утолщенные шестигранные гайки (ANSI B 18.2.2.2)			
	Соединения без шайб		Соединения со стопорными шайбами типа nord lock		Соединения без шайб		Соединения со стопорными шайбами типа nord lock	
	мин. (Нм)	макс. (Нм)	мин. (Нм)	макс. (Нм)	мин. (Нм)	макс. (Нм)	мин. (Нм)	макс. (Нм)
1/2x13 UNC	52	72	60	83	55	76	63	87
5/8x11 UNC	101	141	116	162	106	148	122	170
3/4x10 UNC	176	247	202	284	183	256	210	294
7/8x9 UNC	223	313	256	360	231	324	266	373
1x8 UNC	333	465	383	535	343	480	394	552
1 1/8x8 UNC	395	552	454	635	405	567	466	652
1 1/4x8 UNC	548	767	630	882	562	787	646	905
1 3/8x8 UNC	564	790	649	909	577	808	664	929
1 1/2x8 UNC	737	1032	848	1187	753	1054	866	1212
1 5/8x8 UNC	-	-	-	-	-	-	-	-
1 3/4x8 UNC	-	-	-	-	-	-	-	-
1 7/8x8 UNC	-	-	-	-	-	-	-	-
2x8 UNC	-	-	-	-	-	-	-	-
2 1/4x8 UNC	-	-	-	-	-	-	-	-
2 1/2x8 UNC	-	-	-	-	-	-	-	-

ПРИЛОЖЕНИЕ-5

6. МОМЕНТ ЗАТЯЖКИ (для SA193-B8M-2 / стандартная крупная резьба)

Типы гаек	Шестигранные гайки (ANSI B 18.2.2.2)				Утолщенные шестигранные гайки (ANSI B 18.2.2.2)			
	Соединения без шайб		Соединения со стопорными шайбами типа nord lock		Соединения без шайб		Соединения со стопорными шайбами типа nord lock	
	мин. (Нм)	макс. (Нм)	мин. (Нм)	макс. (Нм)	мин. (Нм)	макс. (Нм)	мин. (Нм)	макс. (Нм)
1/2x13 UNC	49	68	56	78	52	72	60	83
5/8x11 UNC	96	134	110	154	100	140	115	161
3/4x10 UNC	167	234	192	269	174	243	200	279
7/8x9 UNC	223	313	256	360	231	324	266	373
1x8 UNC	333	465	383	535	343	480	394	552
1 1/8x8 UNC	395	552	454	635	405	567	466	652
1 1/4x8 UNC	548	767	630	882	562	787	646	905
1 3/8x8 UNC	564	790	649	909	577	808	664	929
1 1/2x8 UNC	737	1032	917	1187	753	1054	866	1212
1 5/8x8 UNC	-	-	-	-	-	-	-	-
1 3/4x8 UNC	-	-	-	-	-	-	-	-
1 7/8x8 UNC	-	-	-	-	-	-	-	-
2x8 UNC	-	-	-	-	-	-	-	-
2 1/4x8 UNC	-	-	-	-	-	-	-	-
2 1/2x8 UNC	-	-	-	-	-	-	-	-



DYNAMIC & SPECIAL COMPANY

DASCO

DYNAMIC & SPECIAL COMPANY

DASCO

Head office and factory | 33, Noksansandan 17-ro 78beon-gil, Gangseo-gu, Busan, Korea
T. 82.51.973.4895 E-mail: dasco@dascohex.com <http://www.dascohex.com>

Factory 2 | 124, Noksansandan 27-ro, Gangseo-gu, Busan, Korea

for your good partner

HeatSolution

Hi Air Korea BLDG 1F, 10, Sasang-ro 181 beon-gil, Sasang-gu, Busan, Korea
T. 82.51.715.9981 E-mail: hs@heatsolution.co.kr